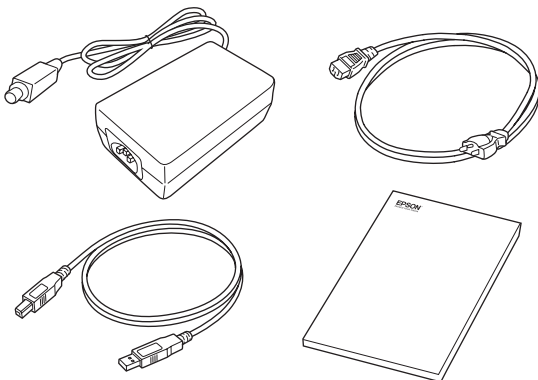
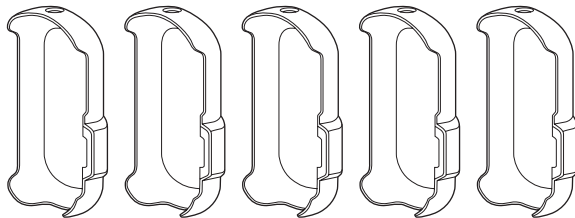
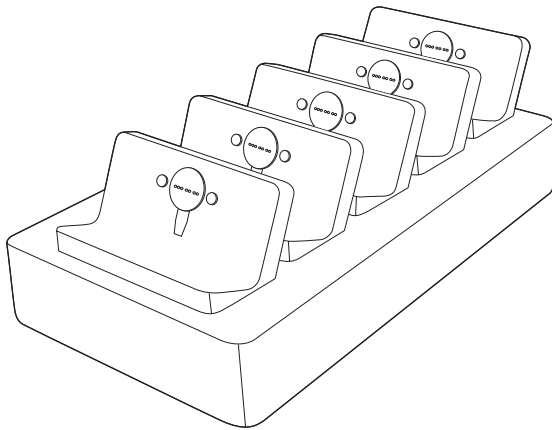


BO-QC350

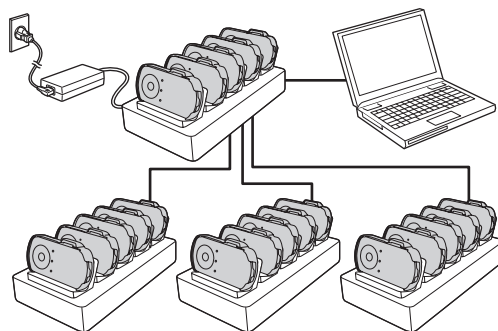


413457600

取扱説明書	JA
User's Guide	EN
Guide de l'utilisateur	FR
Bedienungsanleitung	DE
Gebruikershandleiding	NL
Manuale dell'utente	IT
Manual de usuario	ES
Manual do Utilizador	PT
Brugerhåndbog	DA
Käyttäjän opas	FI
Brukerhåndbok	NO
Bruksanvisning	SV
Uživatelská příručka	CS
Használati útmutató	HU
Przewodnik użytkownika	PL
Руководство по эксплуатации	RU
Посібнику користувача	UK
Пайдаланушы нұсқаулығы	KK
Kullanım Kılavuzu	TR
دليل المستخدم	AR
使用说明书	SC
使用説明書	TC
사용자 가이드	KO
מדריך למשתמש	HE

ご使用の前に




本製品は、MOVERIO BT-350 コントローラー専用のクレードルです。本製品 1 台につき、最大 5 台のコントローラーを接続し、充電およびパソコンでの一括管理ができます。また、本製品 4 台を拡張接続することで同時に 20 台のコントローラーを充電 / 一括管理できます。



安全にお使いいただくために

ご使用の際は、必ず本書および MOVERIO BT-350 に同梱されているマニュアルをよくお読みのうえ、正しくお使いください。

本書およびマニュアルは、不明な点をいつでも解決できるように、すぐ取り出して見られる場所に保管してください。

 危険	この表示を無視して誤った取り扱いをすると、人が死亡または重傷を負う危険が差し迫って生じることが想定される内容を示しています。
 警告	この表示を無視して誤った取り扱いをすると、人が死亡または重傷を負う可能性が想定される内容を示しています。
 注意	この表示を無視して誤った取り扱いをすると、人が傷害を負う可能性および物的損害を起こす可能性が想定される内容を示しています。

危険

高温の場所 (40℃以上) で使用・充電しないでください。また、70℃以上の場所に放置・保管しないでください。発熱・発煙・破裂・発火・漏液のおそれがあります。環境温度条件の範囲内で使用してください。

警告

MOVERIO BT-350 に同梱のコントローラー以外の機器を充電しないでください。発熱・爆発・発火・漏液・その他の損傷を引き起こすおそれがあります。

アルコール、シンナーなどの揮発性物質のある場所や火気のある場所では使用しないでください。感電・火災のおそれがあります。

煙が出たり、変なにおいや音がしたりするなど異常状態のまま使用しないでください。感電・火災のおそれがあります。異常が発生したときは、すぐに AC ケーブルをコンセントから抜いて、販売店またはエプソンの修理窓口にご相談してください。

異物や水などの液体が内部に入ったときは、そのまま使用しないでください。感電・火災のおそれがあります。すぐに AC

ケーブルをコンセントから抜いてから、販売店またはエプソンの修理窓口にご相談してください。

充電端子に異物や油分、水などの液体が付着していないか確認してください。充電端子が破損したり、コントローラーが充電されなかったりすることがあります。

充電端子を針金などの金属で接続 (ショート) させないでください。また、金属製のネックレスやヘアピン等と一緒に持ち運んだり保管したりしないでください。発熱・発煙・破裂・発火・漏液のおそれがあります。

充電端子を水にさらさないでください。発熱・発煙・破裂・発火・漏液のおそれがあります。

お客様による分解および修理は、危険ですから絶対にしないでください。

可燃ガスおよび爆発性ガス等が大気中に存在するおそれのある場所では使用しないでください。また、本製品の内部や周囲で可燃性ガスのスプレーを使用しないでください。引火による火災のおそれがあります。

各種ケーブルは、本書で指示されている以外の配線をしないでください。発火による火災のおそれがあります。また、接続した他の機器にも損傷を与えるおそれがあります。

製品内部の、本書で指示されている箇所以外には触れないでください。感電や火傷のおそれがあります。

注意

不安定な場所、他の機器の振動が伝わる場所に設置・保管しないでください。落ちたり倒れたりして、けがをするおそれがあります。

本製品の上に乗ったり、重いものを置いたりしないでください。倒れたり壊れたりして、けがをするおそれがあります。

コントローラーや各種ケーブル、オプション類を取り付ける際は、取り付ける向きや手順を間違えないでください。火災やけがのおそれがあります。マニュアルの指示に従って、正しく取り付けてください。

本製品を移動する際は、すべての配線を外したことを確認してから行ってください。コードが傷つくなどにより、感電・火災のおそれがあります。

高温の場所や、湿気やほこりの多い場所に本製品を置かないでください。故障や火災のおそれがあります。

本製品の充電端子およびマグネットケースにはマグネットを使用しています。金属片等が付着した状態で充電しないでください。故障や火災のおそれがあります。また、マグネットに磁気カード等を近づけると、カードが使用できなくなるおそれがあります。

通信中は、本体からコントローラーを取り外したり、振動を与えたりしないでください。通信中に接続が切れると、データの破壊やコントローラー故障の原因となります。

使用するパソコンによっては、USB 接続が正常にできない場合があります。使用するパソコンについては、MOVERIO BT-350 の技術情報サイト

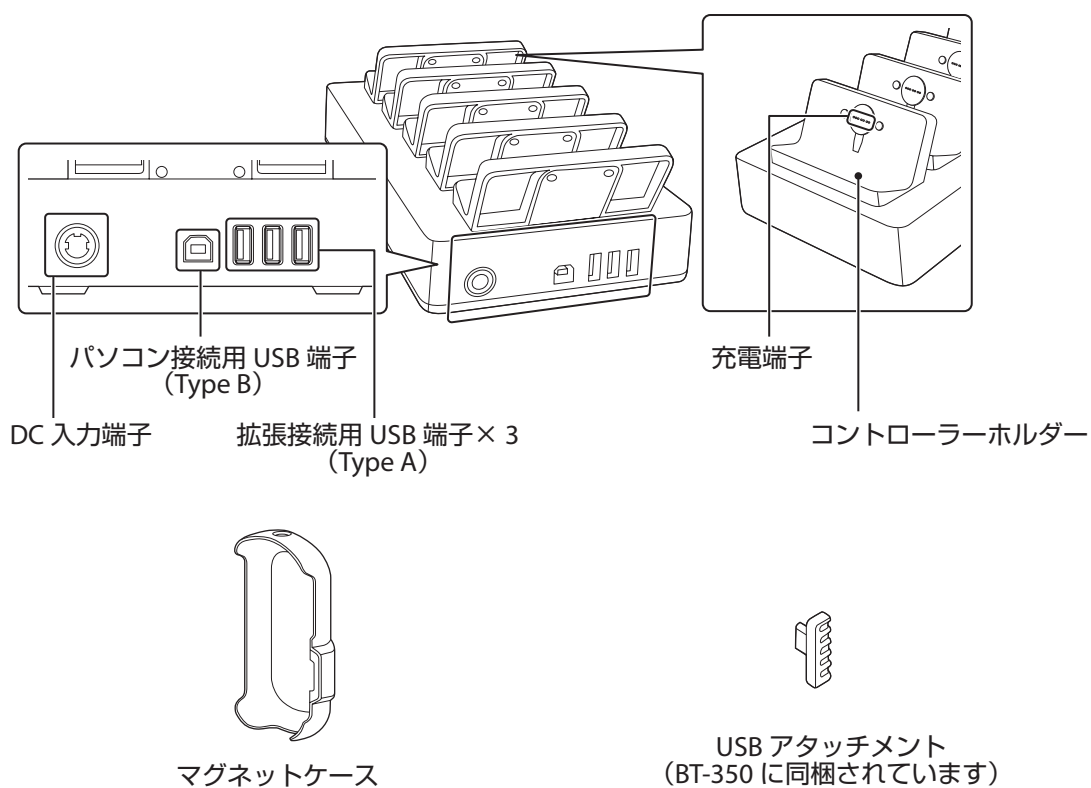
(<https://tech.moverio.epson.com/ja/bt-350/>) から「Epson Moverio Admin」ユーザーズガイドを参照してください。

電源の注意

⚠ 警告

必ず同梱されている AC アダプター (SWITCH-MODE POWER SUPPLY 型番 : 6A-601DB15) をお使いください。他の AC アダプターを使うと、故障や火災・感電のおそれがあります。

各部の名称とはたらき



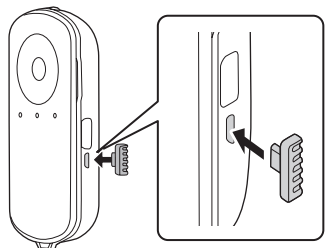
マグネットケースの取り付け／取り外し

JA

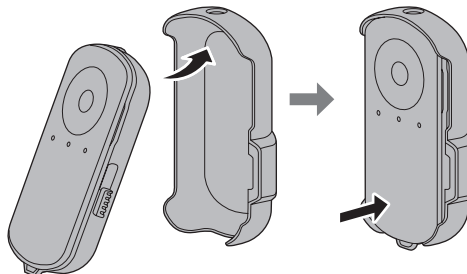
コントローラーを本製品で充電するには、マグネットケースの取り付けが必要です。

マグネットケースの取り付け

- 1 コントローラーの micro-USB コネクタに USB アタッチメントを差し込む。
USB アタッチメントの向きに注意して差し込んでください。

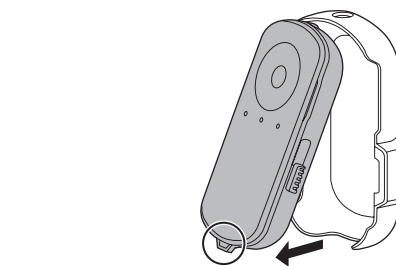
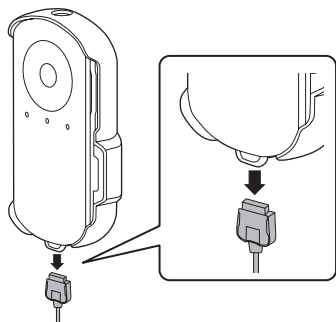


- 2 マグネットケースにコントローラーをはめ込む。



マグネットケースの取り外し

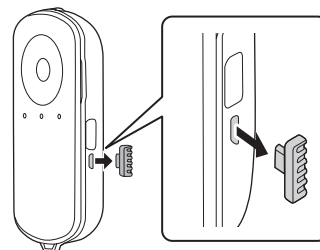
- 1 ヘッドセットと接続しているときは、コントローラー接続端子を外す。
- 2 ヘッドセットコネクタ近くの突起を上を持ち上げ、コントローラーを取り外す。



⚠ 注意

コントローラー接続端子は必ず最初に外してください。
コントローラー接続端子を接続したままの状態、接続端子やケーブルを上を持ち上げてマグネットケースを外すと、接続部分が破損し、コントローラーが使用できなくなります。

- 3 USB アタッチメントを外す。



コントローラーの充電

⚠ 注意

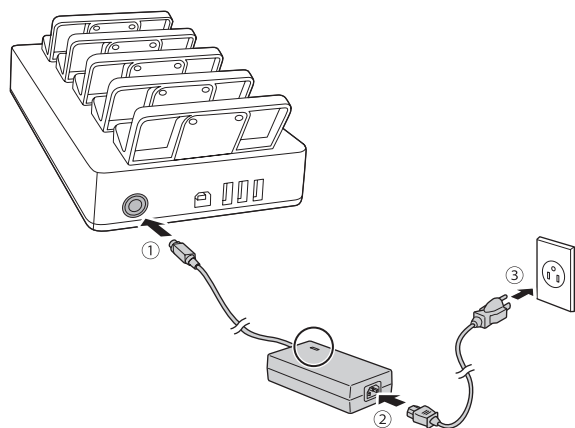
充電に伴う発熱を考慮し、5～30℃の環境での充電を推奨します。

充電端子とマグネットケースのマグネットに金属片が付着していないことを確認してください。金属片が付着した状態では、充電できないことがあります。

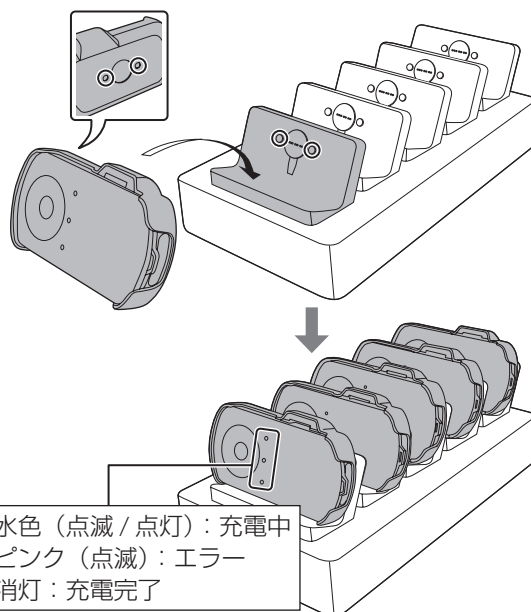
ACケーブルは、同梱のケーブルをお使いください。それ以外のケーブルを使うと、故障の原因となることがあります。

1 5連クレードル、ACアダプター、ACケーブルを接続する。

ACアダプターのLEDが点灯し、本体の電源が入ります。

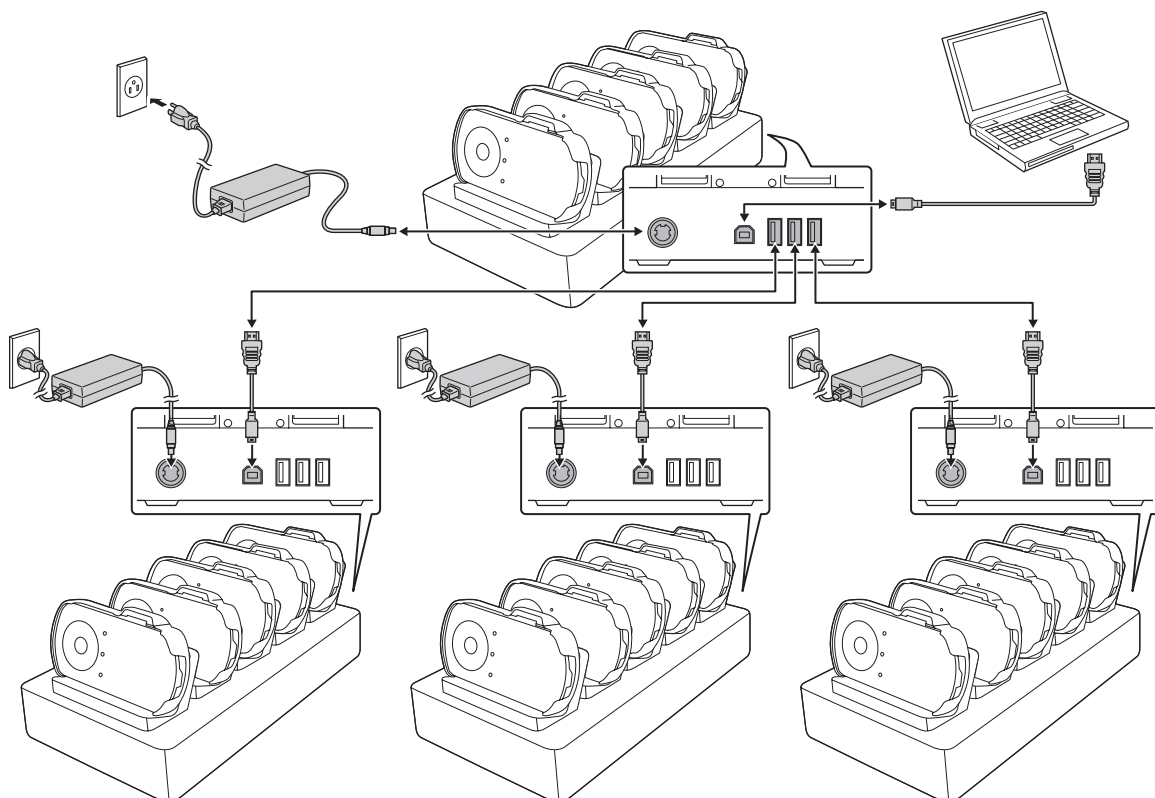


- 2 マグネットケース背面の凹部（2ヶ所）とコントローラーホルダーの凸部（2ヶ所）の位置が合うようにして、コントローラーを置く。カチッと音がして、マグネットが接続されたことを確認してください。



- ・コントローラーのLEDインジケーターが点灯しないときは、ACアダプター、ACケーブル、マグネットケースが正しく取り付けられていることを確認してください。
- ・LEDインジケーターがピンク色で点滅している（エラー状態）ときは、コントローラーをコントローラーホルダーから取り外し、置きなおしてください。エラーが解消されないときは、販売店またはエプソンの修理窓口に相談してください。

本製品は、メインとなる1台に3台を拡張接続して、最大20台のコントローラーを一括して充電することができます。また、パソコンを接続してコントローラーを一括管理することも可能です。拡張接続するときは、メインとなるクレードルに、3台のクレードルを並列に接続します。必ず下図の通りに接続してください。



⚠ 注意

拡張接続用 USB 端子は、本製品の接続専用です。本製品以外を接続しないでください。

クレードルは5台以上接続することはできません。必ず4台までの接続としてください。

パソコンとの接続および拡張接続には同梱の USB ケーブルをお使いいただくことを推奨します。

コントローラーの管理 (Epson Moverio Admin)

パソコン (Windows) を接続し Epson Moverio Admin を使うと、クレードルにセットされたコントローラーを一括で管理し、以下のような操作ができます。

- ・ 充電状況のチェック
- ・ アプリケーションのインストール / アンインストール
- ・ データの同期
- ・ OS のアップデート

詳細は、MOVERIO BT-350 の技術情報サイト (<https://tech.moverio.epson.com/ja/bt-350/>) から「Epson Moverio Admin」ユーザーズガイドを参照してください。



メンテナンス

本体の掃除

必ず AC ケーブルをコンセントから抜いてから、乾いた布か少し湿らせた布で汚れを拭き取ります。

注意

アルコール、ベンジン、シンナー、トリクレン、ケトン系溶剤は使用しないでください。プラスチックおよびゴム部品を変質、破損させるおそれがあります。

充電端子の掃除

充電端子に汚れや異物があると、正常に充電できない場合があります。必ず AC ケーブルをコンセントから抜いてから、乾いた布か綿棒で汚れを拭き取ります。お手入れは定期的に（1 ヶ月に 1 回程度）行うことをお勧めします。

注意

充電後は充電端子が高温になっている場合があります。すぐに充電端子に触らずに、しばらく時間を置いて温度が下がるのを待ってからお手入れを行ってください。

指や硬い物で充電端子に傷をつけないようにしてください。

充電端子を水にさらさないでください。お手入れは、乾いた布か綿棒を使用してください。

製品仕様

型番	BO-QC350 (H882A)		
定格電圧 / 電流	DC 15V 4.0A		
出力	出力電圧	DC 5.0V	
	出力電流	最大 1.5A	
接続仕様	データ通信	USB2.0	
	Epson Moverio Admin 対応 OS	Windows 7/8.1/10	
動作温度	0 ~ 40℃ 湿度 10 ~ 90% (結露しないこと)		
保存温度	-25 ~ 70℃ 湿度 10 ~ 90% (結露しないこと)		
外形寸法 (D × W × H)	260 × 150 × 83.3 mm		
質量	約 0.8kg (コントローラー除く)		
AC アダプター	電気定格	100-240VAC 50-60Hz 1.5A	

一般のご注意

使用限定について 本製品を航空機・列車・船舶・自動車などの運行に直接関わる装置・防災防犯装置・各種安全装置など機能・精度などにおいて高い信頼性・安全性が必要とされる用途に使用される場合は、これらのシステム全体の信頼性および安全維持のためにフェールセーフ設計や冗長設計の措置を講じるなど、システム全体の安全設計にご配慮いただいた上で当社製品をご使用いただくようお願いいたします。本製品は、航空宇宙機器、幹線通信機器、原子力制御機器、医療機器など、きわめて高い信頼性・安全性が必要とされる用途への使用を意図しておりませんので、これらの用途には本製品の適合性をお客様において十分ご確認の上、ご判断ください。

電波障害自主規制について この装置は、クラス A 情報技術装置です。この装置を家庭環境で使用すると電波妨害を引き起こすことがあります。この場合には使用者が適切な対策を講ずるよう要求されることがあります。

VCCI-A

知的財産権について

商標について EPSON および EXCEED YOUR VISION はセイコーエプソン株式会社の登録商標です。なお、各社の商標および製品商標に対しては特に注記のない場合でも、これを十分尊重いたします。